



الصفحة الأولى (الزامى) من بحث حل المسائل

اسم الطالب:	القسم:	الشعبة:
رقم الجلوس:	كود المادة:	
الفرقة:		
رقم الفصل:		
اسم المادة:		
اسم الملف الإلكتروني:		

ارقام المسائل/النموذج

تقييم حل المسائل من قبل استاذ المادة

(غير مسموح للطالب بالكتابة في هذا الجزء فهو مخصص للجنة التصحيح فقط)

نقاط التقييم	مقبول	غير مقبول
هل الشكل العام لبحث حل المسائل مقبول؟	<input type="radio"/>	<input type="radio"/>
هل قام الطالب بحل كل المسائل المطلوبة؟	<input type="radio"/>	<input type="radio"/>
هل غالبية حل المسائل مطلوبة؟	<input type="radio"/>	<input type="radio"/>
هل قام الطالب بحل المسائل بطريقة مبتكرة خلافا لما شرح له؟	<input type="radio"/>	<input type="radio"/>
هل هناك اضافات اخرى؟	<input type="radio"/>	<input type="radio"/>

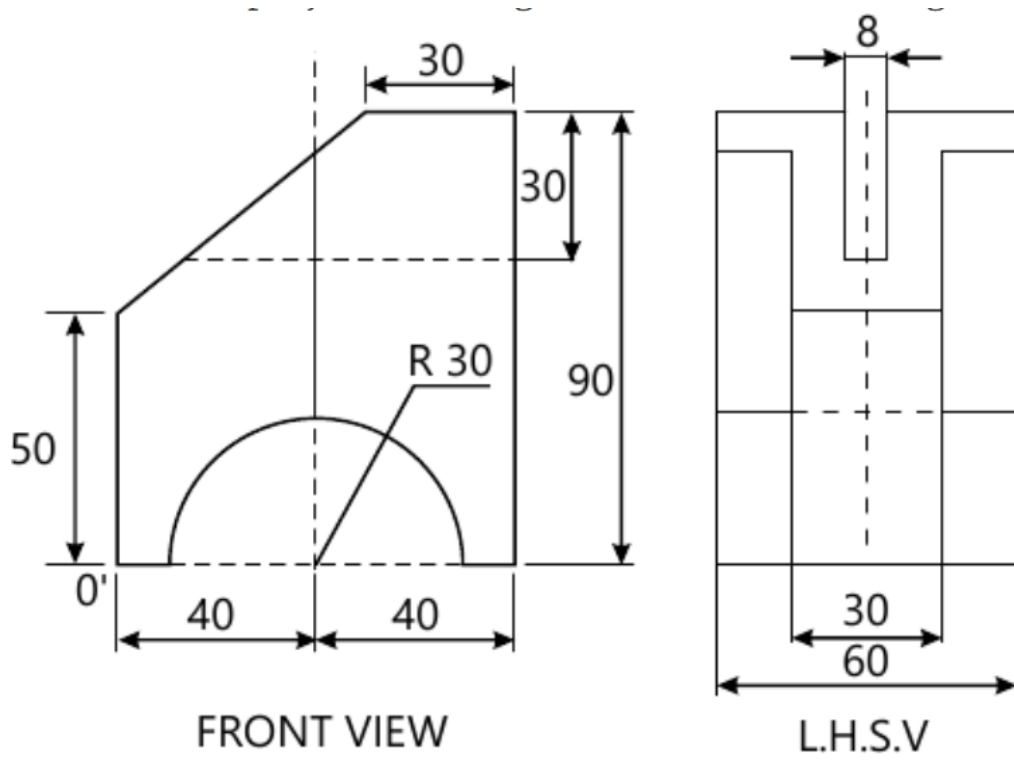
نتيجة التقييم

ختم الكنترول

توقيع اعضاء لجنة الممتحنين	راسب	ناجح
■ ■ ■	<input type="radio"/>	<input type="radio"/>

Problem 2 (20 mark)

Draw isometric for the object represented by front view and left hand view shown below (20 marks)

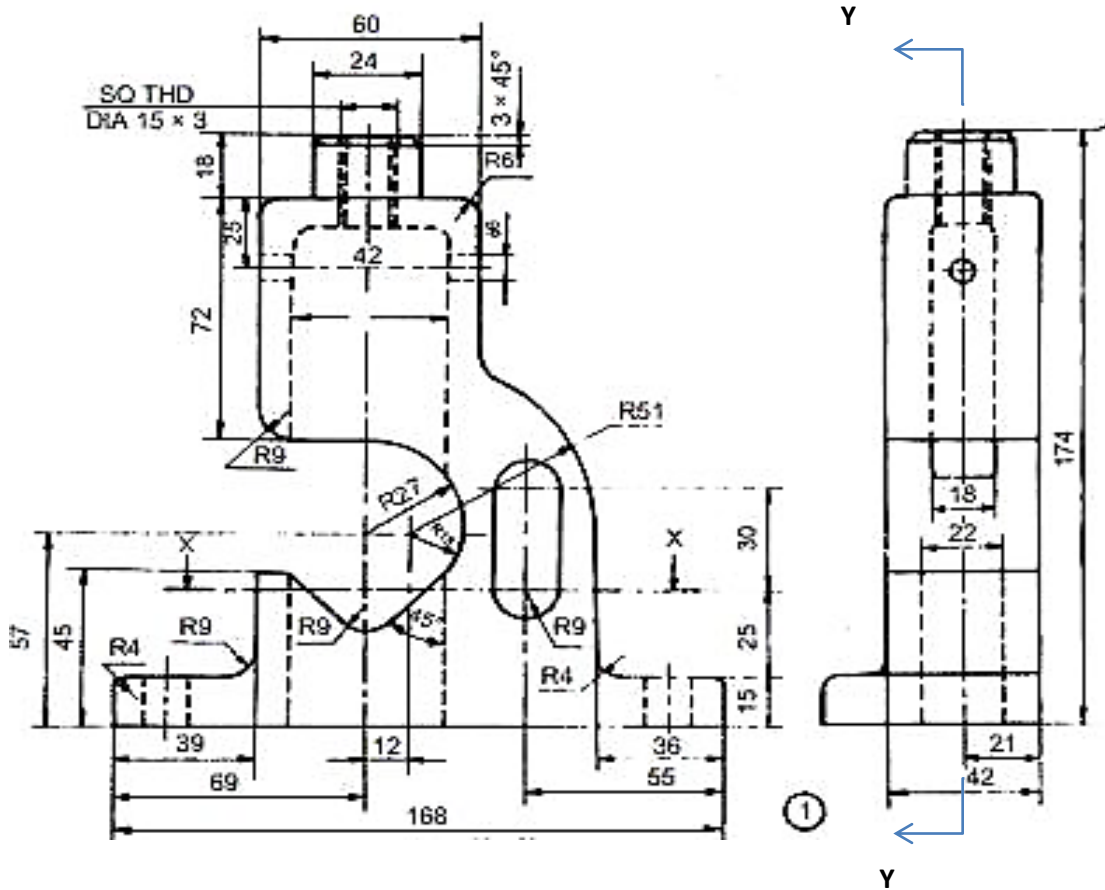


Problem 3 (70 marks)

Elevation and R.H side view for a pipe vice are given below

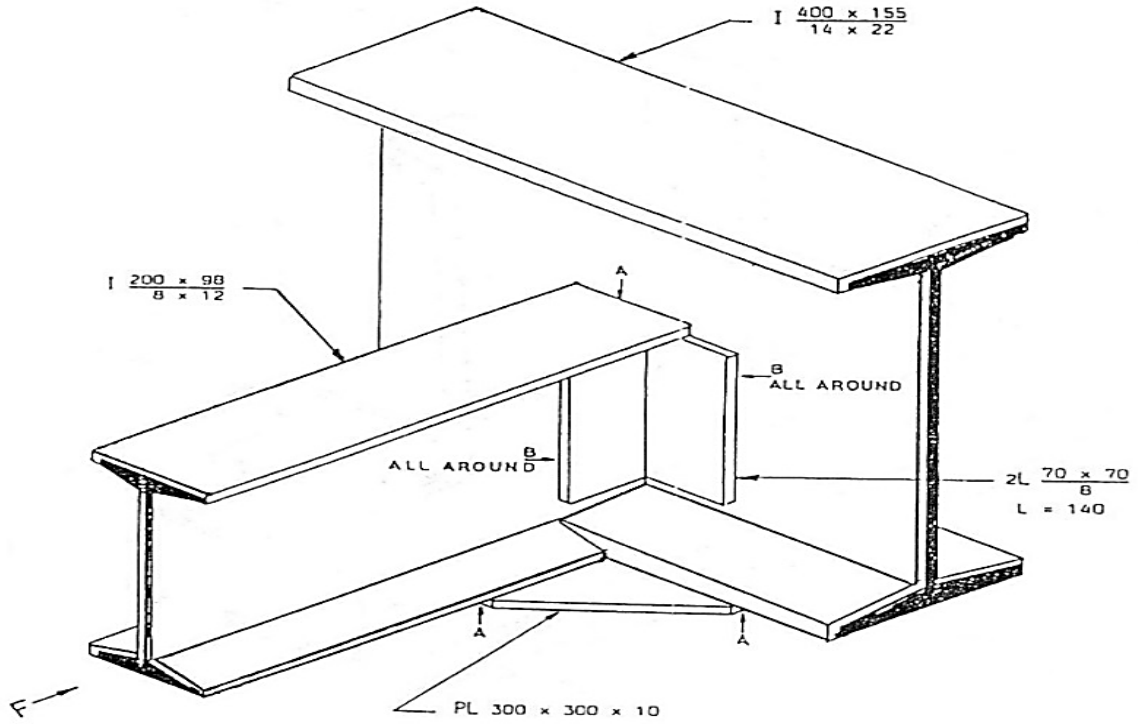
Draw the following:

- Sectional Elevation at Y-Y
- Side view
- Sectional Plan At X-X



Problem 4 (30 marks)

Steel construction joint is given in below. Draw the following: Elevation , side view and plan .



بالتوفيق والنجاح للجميع